

1. НАЗНАЧЕНИЕ

Инкубатор предназначен для инкубации племенного яйца домашней птицы в подсобном хозяйстве. Выпускается в соответствии ТУ 4743-001-20704064-2008.

2. ТЕХНИЧЕСКИЕ ХАРАКТЕРИСТИКИ

Питание электроэнергией50 Гц 220 В Резервное питание12 В
Мощность максимальная 60 Вт
Точность поддержания установленной температуры... 0,1 °С
Диапазон рабочих температур35 – 40 °С
Необходимые условия окружающей среды..... от +17°С до +30°С; от 40% до 80% RH
Вместимость эталонных куриных яиц72 шт.
Воздухообмен.....программируемый, автоматический.
Тип поворота.....автоматический Число лотков..... 1 шт.
Поддержание влажностиавтоматическое, регулируемое
Диапазон регулируемой влажности от 40% до 85% RH Точность поддержания влажности 1% RH
Габаритные размеры715x350x325 мм Вес (масса)..... 10,9 кг.

3. СТАНДАРТНЫЙ КОМПЛЕКТ ПОСТАВКИ

Корпус (электронная часть, вентиляторы и нагреватели, механизм поворота, крышка, установлены на штатные места).....1 шт.
Лоток для яиц..... 1 шт. Ванночка для воды 1 шт.
Вакуумный дозатор воды (питающий стакан — 2 шт, крышка с опорной шайбой – 2 шт, бутылка – 2 шт,)
Руководство по эксплуатации.....1 шт. Коробка упаковочная.....1 шт.

4. ТРЕБОВАНИЯ БЕЗОПАСНОСТИ

- 4.1. К работе с инкубатором приступайте, внимательно до конца изучив настоящее руководство.
- 4.2. **Запрещается применять самодельные предохранители** и предохранители с номинальными токами, отличными от токов, указанных в настоящем руководстве.
- 4.3. Перед проведением профилактического осмотра, очистки, обслуживания или ремонта **полностью обесточьте инкубатор**.
- 4.4. Запрещается использовать инкубатор при повреждении изоляции сетевого шнура.
- 4.5. Запрещается устанавливать на инкубатор и ближе чем на 0,3 м. от него любые предметы. Не зачехлять!
- 4.6. Запрещается самостоятельно производить ремонт механизмов.
- 4.7. Внимание! При внесении инкубатора с холодного воздуха в теплое помещение необходимо выдержать его не менее 4 часов и только после этого включать в электрическую сеть.

5. УСТРОЙСТВО

5.1. Инкубатор представляет собой прямоугольный ящик. У одной из боковых стенок корпуса инкубатора закреплен блок управления. В блоке управления расположены механизмы, электронные элементы аппарата, вентилятор контроля влажности и проветривания. Основной вентилятор и нагреватели находятся в инкубационной камере. По сторонам от блока управления устанавливается вакуумный дозатор воды. В инкубационной камере расположен решетчатый лоток для яиц и ванночка для увлажнения воздуха. Инкубационная камера сверху закрывается крышкой.

5.2. **Индикаторы** на панели управления.

- **Сеть** — Индикатор светится, когда инкубатор подключен к сети 220 В.
- **Работает нагреватель** — Индикатор состояния нагревательного элемента. Находится слева от кнопки «НАГРЕВ». Индикатор постоянно светится, когда нагреватель включен.
- **Дисплей** — цифровой индикатор в верхней части панели управления поочередно показывает значение температуры, влажности и таймер проветривания в инкубаторе. На дисплее высвечивается текущее значение температуры в формате 00,0; текущее значение влажности в формате 00; проветривание в виде обратного отсчета секунд. Режимы работы цифрового индикатора при нажатых кнопках управления описаны в разделе **Кнопки управления**.
- **Поворот** — показывает состояние функции автоматического поворота. Находится слева от кнопки «ПОВОРОТ». Если индикатор мигает — система находится в режиме ручного управления. Не светится — функция автоматического поворота отключена. Светится постоянно — автоматический поворот в рабочем состоянии.

5.3. **Кнопки управления** находятся на панели управления.

5.3.1. «ПЛЮС» — справа.

А. Короткое нажатие (1 сек) на эту кнопку выводит на дисплей значение запрограммированной температуры

(мигает).

Б. Длительное нажатие (3 сек) отключит звуковой сигнал об аварийном отклонении температуры от заданного значения больше чем на 0,5 градуса. На дисплее появится надпись «СГН OFF» и сигнализация отключится на 1 час.

В. По повторному длительному нажатию (3 сек) на кнопку «ПЛЮС» (с надписью «СГН Оп») или по истечении 1 часа функция аварийной сигнализации восстановится.

Г. Одновременное длительно нажатие (не менее 3 сек) на кнопки «ПЛЮС» и «МИНУС» переводит инкубатор в режим программирования. Для возвращения в обычный режим достаточно не нажимать в течение 10 секунд ни одной кнопки или удерживать кнопку «НАГРЕВ» в течение 2 секунд до звукового сигнала.

5.3.2. **«МИНУС»** — левая кнопка.

А. Короткое нажатие (1 сек) – на эту кнопку выводит на дисплей значение заданной влажности.

Б. Длительное нажатие (3 сек) на кнопку «МИНУС» (с надписью «СГН OFF») отключит звуковой сигнал об аварийном отклонении влажности от заданного значения на 2 часа.

В. По повторному длительному нажатию (3 сек) на кнопку «МИНУС» (с надписью «СГН Оп») или по истечении двух часов функция аварийной сигнализации по влажности восстановится.

5.3.3. **«ПОВОРОТ»** — нижняя кнопка.

А. Для включения функции автоматического поворота нужно нажать на кнопку «ПОВОРОТ» и удерживать ее нажатой около 3 секунд. Индикатор состояния поворота загорится, лоток повернется в крайнее положение. Далее повороты будут происходить автоматически через 2 часа. Индикатор будет светиться постоянно.

Последовательность действий для управления поворотом:

Б. Длительно нажать (3 сек) на кнопку. На дисплее появится надпись «РУЧ», сигнализирующая о том, что активен режим ручного поворота. Индикатор поворота начнет мигать.

В. В то время, когда индикатор поворота мигает можно, нажимая на кнопки «ПЛЮС» и «МИНУС» управлять моторедуктором поворота и поставить лоток для яиц в нужное положение.

Г. Если при мигающем индикаторе кнопки управления не будут нажиматься, то через 10 секунд система поворота перейдет в состояние «Отключено». На дисплее высветится надпись «OFF». Поворот прекратится, индикатор погаснет. Включение автоматического поворота: см. п. 5.3.3-**А.**

Д. Для отключения поворота необходимо: длительно нажать (3 сек) на кнопку «ПОВОРОТ», не нажимать на кнопки управления в течение 10 секунд. После того как погаснет индикатор, поворот будет отключен.

Включение автоматического поворота: см. п. 5.3.3-**А.**

5.3.4. **«НАГРЕВ»** — верхняя кнопка на панели управления подключает и отключает нагревательный элемент для принудительного охлаждения яиц во второй половине инкубации.

А. Короткое нажатие (1 сек) – индикация в течение (3 сек) времени до проветривания: 0 ч 00 мин.

Б. Нажатие и удерживание в течение 3 секунд кнопки приведет к полному отключению нагревателя. На дисплее появится информация об оставшемся времени до проветривания «0.00», затем надпись «OFF» нагреватель отключится на 30 минут.

В. По повторному длительному нажатию (3 сек) на кнопку «НАГРЕВ» (с надписью «Оп») или по истечении 30 минут нагреватель будет активирован.

5.3.5. **«СВЕТ»** - кнопочный выключатель в верхней части панели управления включает и отключает подсветку внутри инкубатора.

5.4. **Вентиляционные отверстия** расположены на дальней от блока управления стенке корпуса и под блоком управления. Должны ВСЕГДА быть открытыми.

5.5. **Разъемы** подключения питания.

· **Аккумулятор** — находится на боковой стенке блока управления. «Плюсовой» провод подсоединяется к красному разъему, «минусовой» — к черному. Следует использовать аккумулятор с напряжением 12 вольт. Аккумулятор не входит в комплект поставки инкубатора. При угрозе отключения электричества в сети 220 В нужно подключить полностью заряженный аккумулятор через 2 медных изолированных провода сечением 0,75 мм.кв. и длиной не более 3 метров.

При отключении электричества в сети 220 В инкубатор автоматически переключится на питание от аккумулятора. На панели управления погаснет индикатор «Сеть». В режиме поддержания температуры в инкубаторе на рабочем уровне, если в помещении температура +23⁰С, полностью заряженный исправный аккумулятор типа 6СТ55 позволит инкубатору «БЛИЦ БАЙКАЛ» ц12 нормально работать в течение 18 часов.

При возобновлении электроснабжения в сети 220 В инкубатор также автоматически отключится от аккумулятора. Никаких дополнительных настроек для работы инкубатора от разных источников питания не требуется. Во время работы инкубатора от сети 220В аккумулятор будет автоматически подзаряжаться. Устройство подзарядки маломощное. На полную зарядку аккумулятора типа 6СТ55, если он был полностью разряжен, требуется трое суток непрерывной зарядки от инкубатора. Если требуется быстрая зарядка аккумулятора, используйте специализированное зарядное устройство.

· **Вилка штепсельная на шнуре** подсоединена к стенке блока управления. Для включения в сеть 220 В.

5.6. Программирование.

Вход и выход из режима программирования

· Случайный переход в режим программирования заблокирован. Для разблокирования необходимо нажать одновременно на кнопки «ПЛЮС» и «МИНУС» и удерживать нажатыми минимум 3 секунды до появления на дисплее надписи «ПР1».

· Если кнопки управления разблокированы, но в течение 10 секунд ни одна кнопка не была нажата, кнопки возвращаются в состояние «заблокировано». Также выйти из режима программирования можно длительным (2 сек) нажатием на кнопку «НАГРЕВ».

При активизированной функции программирования индикатор переходит в мигающий режим.

· Переход между режимами программирования осуществляется коротким нажатием (менее 1 сек) на кнопку «НАГРЕВ».

· «ПР1» — установка температуры, мигает три индикатора в формате 00,0.

· «ПР2» — установка влажности, мигает два индикатора в формате 00.

· «ПР3» — установка времени между проветриванием, мигает три индикатора в формате 0.00. Диапазон времени между проветриванием от 30 минут до 4 часов с шагом 30 минут.

· «ПР4» — установка времени проветривания, мигает два (или три) индикатора в формате 00 (000).

Диапазон установки времени проветривания от 10 секунд до 120 секунд с шагом 10 секунд.

Программирование температуры «ПР1»

· В режиме программирования температуры (после надписи «ПР1») можно кнопками «ПЛЮС» или «МИНУС» изменить установленную температуру, каждое нажатие кнопки изменяет значение температуры на 0,1°C.

· Возможно устанавливать температуру в пределах от +35,0 до +40,0 °С. Первоначально производителем установлена температура +37,8 °С.

· Для окончания процедуры установки температуры нужно в течение 10 секунд не нажимать ни одной кнопки либо в течение 2 секунд удерживать нажатой кнопку «НАГРЕВ» до звукового сигнала.

· Короткое нажатие (менее 1 сек) на кнопку «НАГРЕВ» переводит инкубатор в режим установки влажности.

Программирование влажности «ПР2»

· В режиме программирования влажности (после надписи «ПР2») можно кнопками «ПЛЮС» или «МИНУС» изменить установленную влажность, каждое нажатие кнопки изменяет значение влажности на 1%.

· Возможно устанавливать влажность в пределах от 40% до 85% (гарантированно управлять от 50% до 80%). Первоначально производителем установлена влажность 53%.

· Для окончания процедуры установки влажности нужно в течение 10 секунд не нажимать ни одной кнопки либо в течение 2 секунд удерживать нажатой кнопку «НАГРЕВ» до звукового сигнала.

· Короткое нажатие (менее 1 сек) на кнопку «НАГРЕВ» переводит инкубатор в режим установки времени между проветриваниями.

Программирование времени между проветриваниями «ПР3»

· В режиме программирования времени между проветриваниями (после надписи «ПР3») можно кнопками «ПЛЮС» или «МИНУС» изменить значение времени между проветриванием, каждое нажатие кнопки изменяет значение времени на 30 минут.

· Возможно устанавливать время между проветриваниями в пределах от 30 минут до 4 часов.

Первоначально производителем установлено время между проветриваниями 1 час.

· Для окончания процедуры установки времени между проветриваниями нужно в течение 10 секунд не нажимать ни одной кнопки либо в течение 2 секунд удерживать нажатой кнопку «НАГРЕВ» до звукового сигнала.

· Короткое нажатие (менее 1 сек) на кнопку «НАГРЕВ» переводит инкубатор в режим установки времени проветривания.

Программирование времени проветривания «ПР4»

· В режиме программирования проветривания (после надписи «ПР4») можно кнопками «ПЛЮС» или «МИНУС» изменить продолжительность проветривания, каждое нажатие кнопки изменяет значение проветривания на 10 секунд.

· Возможно устанавливать время проветривания в пределах от 10 секунд до 120 секунд. Первоначально производителем установлено время проветривания 10 секунд.

· Для окончания процедуры установки времени проветривания нужно в течение 10 секунд не нажимать ни одной кнопки либо в течение 2 секунд удерживать нажатой кнопку «НАГРЕВ» до звукового сигнала.

· Короткое нажатие (менее 1 сек) на кнопку «НАГРЕВ» переводит инкубатор в режим установки температуры.

5.7. Сигнализация.

· В порядке приоритета процессор подает четыре вида звуковых сигналов: 1) Критически низкий заряд

- аккумулятора 2) Об отклонении температуры 3) Об отклонении влажности 2) О питании от аккумулятора.
- Процессор подает три коротких сигнала, повторяющихся через 15 сек. при отклонении температуры от установленной более чем на +/- 0,5 °С.
- Пользователь может отключить этот сигнал длительным (3 сек) нажатием на кнопку «ПЛЮС» но через 1 час эта функция автоматически активируется.
- При значительном отклонении значения влажности по шкале от установленного подается звуковой удлиненный зуммер бииииип повторяющийся через 15 секунд. Пользователь может отключить этот сигнал длительным (3 сек) нажатием на кнопку «МИНУС». Сигнал отключается на 2 часа, после чего эта функция автоматически активируется.
- При принудительном отключении нагревателя кнопкой «НАГРЕВ» Вы тем самым одновременно отключите сигнал об аварийном отклонении температуры до включения нагревателя.
- На период питания от аккумулятора включается звуковой сигнал в форме двояных бип-бип, повторяющихся через 40 секунд.
- При включении инкубатор подает звуковой сигнал в виде трехкратного зуммера. Если при этом инкубатор получает питание от аккумулятора, далее следует двукратный зуммер (как сигнализация при работе от аккумулятора).
- В течение 60 минут после включения инкубатор не подает сигналы об отклонении температуры и отклонении влажности.
- При критически низком уровне заряда аккумуляторной батареи терморегулятор отключается и подается сигнал — непрерывный зуммер. Во время подачи этого сигнала другие сигналы (об отклонении температуры и влажности) не подаются, вентилятор при этом продолжает работать.

5.8. **Вентилятор нагревателя.**

Вентилятор включен постоянно. На вентиляторе установлены нагревательные элементы, которые работают под напряжением 12 В. Защитная сетка, закрывающая вентилятор, одновременно служит ограничителем угла поворота лотка для яиц. Лоток может касаться этой сетки.

5.9. **Вентилятор проветривания** находится на дне блока управления, работает под управлением процессора. Во время продувки на дисплее идет обратный отсчет времени. Процесс продувки кратковременно нарушает температурно-влажностный режим – это нормально. Никакого вмешательства человека не требуется. Все параметры будут восстановлены автоматически.

ВНИМАНИЕ!

В этом инкубаторе очень легко создать высокую влажность.

Не завышайте влажность! Завышенная влажность наносит зародышу больше вреда, чем заниженная! В сомнительной ситуации установите низкую влажность.

6. ПОДГОТОВКА ИНКУБАТОРА К РАБОТЕ

- 6.1. Установите инкубатор на твердом плоском горизонтальном основании. В новом инкубаторе может присутствовать запах. Это нормально.
- 6.2. Установите необходимую влажность, по умолчанию в инкубаторе установлена влажность 53%. Для куриных и других яиц не водоплавающих птиц рекомендуется установить влажность 40-45%, прямо перед началом наклева и до окончания вывода 65-70%. Для яиц водоплавающих птиц 60%, на выводе 80-85%.
- 6.3. Подсоедините (если это необходимо) аккумулятор.
- 6.4. Установите ванночку в инкубатор вплотную к боковой стенке. Трубку от ванночки пропустите через отверстие наружу и надежно соедините со штуцером питающего стакана у которого предусмотрено подсоединение двух трубок. Второй трубкой этот стакан соедините со вторым стаканом, который должен стоять на полке с другой стороны блока управления.
- 6.5. В бутылки до верха залейте свежую чистую дистиллированную или слабоминерализованную воду и закройте крышками с опорными шайбами. Закрыв пальцем отверстие в крышке, переверните бутылку дном вверх и поставьте опорной шайбой на питающий стакан. Зафиксируйте бутылку лентой на липучке.
- 6.6. Проследите, чтобы в трубках не образовались воздушные пробки. Воздушные пробки можно удалить, если залить воды и приподнять дальний питающий стакан на 5 сантиметров.
- 6.7. Лоток для яиц опустите до упора алюминиевой вставкой на квадратный вал моторедуктора, другой стороной на опорный штырь.
- 6.8. Закройте инкубатор.
- 6.9. Включите инкубатор в сеть.
- 6.10. Проконтролируйте работу механизма поворота, угол поворота по и против часовой стрелке должен составлять 45 (+/-5) градусов, Проконтролируйте работу вентиляторов. Убедитесь в правильной работе функций контроля температуры и влажности.
- 6.11. В инкубаторе требуется установить температуру **37,8 °С**. Подождите не менее 40 минут (не открывая крышки инкубатора), чтобы проконтролировать установившуюся температуру.
- 6.12. Для стабилизации уровня влажности требуется 1-2 часа. Подождите это время, не открывая крышку инкубатора.
- 6.13. Проверьте подключение аккумулятора. Выньте сетевую вилку инкубатора из розетки 220 вольт. Проверьте работу всех механизмов инкубатора по п. 6.10.

6.14. Включите инкубатор в сеть 220 вольт. Убедитесь, что инкубатор отключился от аккумулятора и перешел на питание от сети 220 вольт.

7. ПРОВЕДЕНИЕ ИНКУБАЦИИ

Пожалуйста, не экспериментируйте!
В первый раз сделайте ВСЕ так, как написано в инструкции:

- 7.1. Отберите яйца, пригодные для инкубирования: от полноценного родительского стада (обязательно наличие самцов), свежие (не более 10 дней), хранившиеся при температуре от +10 до +15 °С, правильной формы, среднего размера, чистые (но не мытые), без трещин, наплывов.
- 7.2. Внесите яйца в теплое помещение и дайте им прогреться в течение 6-8 часов желательно до 25 °С, но ни в коем случае не более 27 °С.
- 7.3. Залейте в ванночку и в бутылки воду.
- 7.4. Включите инкубатор в сеть и прогрейте его до рабочей температуры **37,8 °С** по встроенному термометру. Подключите аккумулятор, если это необходимо.
- 7.5. Загрузите лоток яйцами. Удобнее загружать лоток, установив его в наклонном положении. Начинайте укладывать яйца от нижнего края лотка. Яйца укладывайте плотно, так, чтобы не оставалось пустого места. Яйца следует укладывать или тупым концом вверх, или боком, чтобы длинная ось была вдоль оси вращения лотка. Если лоток заполнен яйцами не полностью – нужно ограничить пространство с яйцами передвижной перегородкой.
- 7.6. Лоток установите внутри инкубатора (см. п. 6.7)
- 7.7. Закройте инкубатор крышкой. Проверьте, чтобы был включен нагреватель. Включите механизм поворота. Так как яйца относительно холодные, на установление заданной температуры уйдет больше времени, чем при «холостом» прогреве инкубатора.
- 7.8. Не реже одного раза в день следует проверять уровень температуры и влажности в инкубаторе. 1 раз в 5 дней нужно подливать воду. Обращать внимание на работу поворотного механизма.
- 7.9. В начале второй половины инкубации необходимо проводить принудительное охлаждение яиц. Для этого кнопкой на панели управления отключить нагреватель. Вентиляторы должны работать. Открыть крышку на 15-20 минут. При отключении нагревателя отключается и функция звуковой сигнализации об отклонении температуры, но через 30 минут или при активации нагревателя эта функция автоматически активируется.
- Охлаждение считается достаточным, если при касании яйцом закрытого века тепло яйца не чувствуется. Охлаждение следует проводить по два раза в день до начала вывода. Утиные и гусиные яйца, кроме того, следует опрыскивать прохладной водой.
- Закончив охлаждение, следует включить нагреватель и закрыть инкубатор крышкой.
- Если Вы желаете увеличить приток свежего воздуха в инкубатор, увеличьте продолжительность проветривания выше (см. п. 5.6 **Программирование времени проветривания «ПР4»**), или уменьшите время между проветриваниями (см. п. 5.6 **Программирование времени между проветриваниями «ПР3»**).
- [left]7.10. За два дня до вывода необходимо прекратить поворачивание яиц (см. п. 5.3.3.). Сами яйца уложить боком и достаточно свободно. В качестве выводного целесообразнее использовать другой инкубатор без системы поворота, а этот инкубатор, как инкубационный. Этот инкубатор можно использовать и как выводной без ограничений.[/left]
- Стандартный срок инкубации яиц при идеальной температуре составляет для: яичных кур – 21 сутки; бройлерных кур – 21 сутки 8 часов; уток, цесарок и индеек – 27 суток; гусиных – 30 суток 12 часов; мускусных уток – 33 суток 12 часов; попугаев – 28 суток; голубей – 14 суток; лебедей – от 30 до 37 суток; фазанов – 23 суток; перепелов и волнистых попугайчиков – 17 суток. Перед началом вывода перепелов необходимо закрыть зазоры между корпусом и лотком, чтобы птенцы не упали в ванночку.
- 7.11. По мере вылупления птенцов, после того как обсохнет оперение, следует их забирать из инкубатора с интервалом около 8 часов, скорлупу выбрасывать.
- 7.12. При массовом вылуплении птенцов на 1 день раньше срока необходимо уменьшить температуру на 0,5 °С. При запоздании вывода на 1 день необходимо увеличить температуру на 0,5 °С.
- 7.13. Выведенный молодняк собирают и держат в теплом чистом месте. Первое кормление хорошо провести не позднее 12 часов после вывода.

8. ОБСЛУЖИВАНИЕ И ХРАНЕНИЕ ИНКУБАТОРА

- 8.1. ДО ПРОВЕДЕНИЯ ЛЮБЫХ РАБОТ ПО ОБСЛУЖИВАНИЮ ИНКУБАТОРА НЕОБХОДИМО ОТКЛЮЧИТЬ ЕГО ОТ ЭЛЕКТРИЧЕСКОЙ СЕТИ.
- 8.2 . Перед инкубацией нужно протереть (ополоснуть) инкубационную камеру, крышку, лоток, ванночку, питающие стаканы, крышки с опорными шайбами, бутылки, шланги и вентилятор слабым (розовым) раствором марганцовки.
- 8.3 Остаток воды из ванночек можно слить следующим способом: приподнять питающий стакан, который стоит снаружи и подождать, когда вода по шлангам вся стечет в ванночку. Отсоединить шланги от стакана.

Опустить концы шлангов через край полки, на которой стоит стакан, и слить воду в подставленную емкость. Чтобы вода слилась из ванночки полностью – наклонить ванночку в сторону, где к ней подсоединена трубка.

8.4 После проведения инкубации – протереть (ополоснуть) элементы, перечисленные в пункте 8.2 теплым мыльным раствором и просушить на прямых солнечных лучах.

8.5 Хранить инкубатор можно в любых помещениях, где обеспечена его защита от атмосферных осадков, высокой влажности, агрессивных паров и механических повреждений.

9. ВОЗМОЖНЫЕ НЕИСПРАВНОСТИ И СПОСОБЫ ИХ УСТРАНЕНИЯ

9.1 При включении инкубатора в сеть инкубатор не работает:

Проверить работает ли инкубатор от аккумулятора, если работает, то не исправен блок питания или сетевой шнур.

9.2 Инкубатор не греет:

Отключен нагреватель. Включить кнопкой на панели управления.

9.3 Инкубатор греет не равномерно:

Не исправен вентилятор

9.4 Не работает автоматический поворот:

1) Лоток для яиц не установлен на вал моторедуктора – снять лоток, включить ручной поворот, поставить вал в среднее положение, поставить лоток на вал.

2) Вышел из строя моторедуктор поворота или цепь его подключения.

9.5 Не работает аварийное питание от аккумулятора

1) Проверьте правильность подключения «плюс» и «минус».

2) Проверьте аккумулятор.

3) Очень тонкие или длинные провода, которыми подключен аккумулятор к инкубатору. Замените провода (см п. 5.5.).

9.6 На дисплее отображается неверная температура или влажность:

Вышел из строя цифровой датчик температуры и влажности.

10. ГАРАНТИИ И ПОРЯДОК ИСПОЛНЕНИЯ ГАРАНТИЙНОГО РЕМОНТА

10.1 Изготовитель гарантирует исправную работу инкубатора в течение 12 месяцев со дня его продажи при соблюдении потребителем правил эксплуатации.

10.2 Проведение ремонта до истечения гарантийного срока (за счет продавца):

1) Обратиться в ближайшую мастерскую по ремонту бытовых электрических приборов или к квалифицированному мастеру. После проведения ремонта сообщить производителю подтвержденную сумму оплаченных услуг и деталей по ремонту с целью возмещения этих расходов.

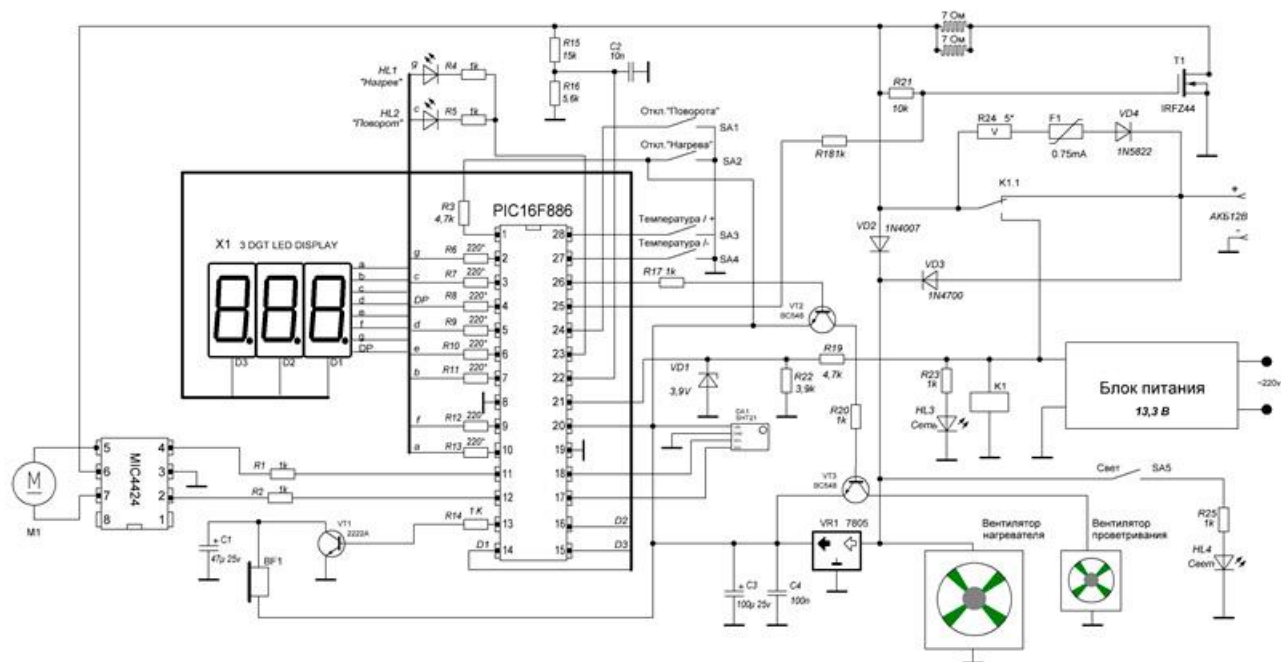
2) Запросить у производителя необходимые для проведения ремонта детали, если нет возможности приобрести их на месте. Получить техническую консультацию.

3) Выслать в ремонт на адрес производителя полностью укомплектованный инкубатор. Вложить в посылку **ПИСЬМО** с описанием неисправности и гарантийный талон на инкубатор. Для пересылки по почте необходимо надежно упаковать инкубатор.

10.3 Проведение ремонта после истечения гарантийного срока производится в том же порядке, но уже за счет средств покупателя.

ГАРАНТИЙНЫЙ РЕМОНТ бесплатно производится по адресу:
460006, г. Оренбург, ул. Гусева, д.32, Мастерская по ремонту ИП Какурин В.В.

СХЕМА принципиальная



Блиц Байкал ц12

Примечание: В связи с постоянным совершенствованием конструкции инкубатора могут быть внесены изменения, улучшающие его качества.